

PRINSIPPSKISSE STYRING AV VASK-TØRK 230V MED EMS-1040/1080

INNGANGER FOR VED BEHOV FOR Å KUNNE ÅPNE DØR PÅ MASKINEN

ETTER FERDIG VASK/TØRK. GIR DA 10 sek SPENNING TIL MASKINEN.



EMS-1040/1080

KONTROLL UNIT MED MYNT ELLER
POLLETT INNKAST, ELLER MED RFID
KORTLESER.

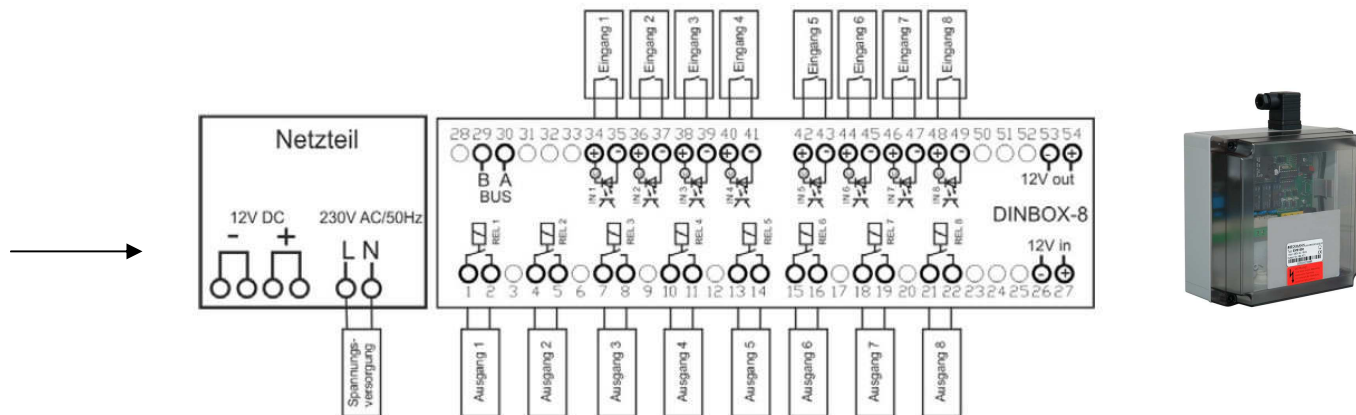


Fig. 5-8 Terminal plan

4/8 UTGANGER FOR Å
STYRE KONTAKTORER



2POL KONTAKTOR
230V



230V

VASK/TØRK etc.