

## PRINSIPPSKISSE STYRING AV LADESTASJONER 230V MED EMS-1040/1080

HER KAN MAN HA LØSNING FOR SALG AV LADESTRØM PÅ TID.

På en ems-1040 kan man styre betaling mot 4 ladere, ems-1080 kan man styre betaling mot 8 ladere.

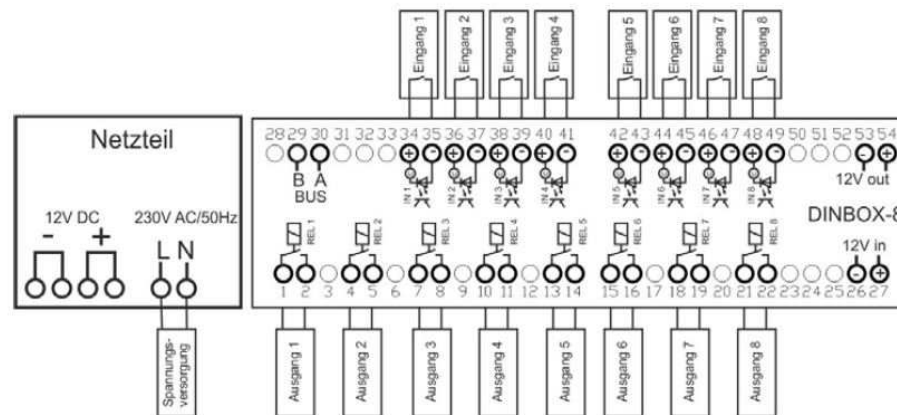


Fig. 5-8 Terminal plan

4/8 UTGANGER FOR Å  
STYRE KONTAKTORER



2POL KONTAKTOR  
230V, 1 pr lader.



En slik løsning for elbil lade betalingsstasjon med en ems-1040 nayax + 4 stk centeck ladere + skap/kontactorer, vil koste ca 60.000+moms  
Da er ikke montering , kabel , kontaktorer etc. inkl.

